

# Steuergestaltung

(2) Internationales Steuerrecht

Christoph Juhn LL.M./StB



### Kontakt

Christoph Juhn  
Im Zollhafen 24, 50678 Köln

Mobil +49 175 41 833 24  
Telefon +49 221 999 832 - 12  
Telefax +49 221 999 832 - 20

E-Mail [Christoph.Juhn@fom-net.de](mailto:Christoph.Juhn@fom-net.de)  
Internet [www.Juhn-Klebula.de](http://www.Juhn-Klebula.de)

### Kurzvita

Station 1 (2007-2010):  
Studium zum Bachelor of Arts (Steuerrecht) an der FOM

Station 2 (2010-2011):  
Studium zum Master of Laws (Unternehmensteuerrecht)  
an der Universität zu Köln

Station 3 (2010-2011):  
Flick Gocke Schaumburg, Bonn

Station 4 (2011-2014):  
Ebner Stolz (Prokurist), Bonn  
Kompetenzzentrum KapG / UmwStR

Station 5 (seit 2015):  
JUHN KLEBULA, Köln

An der FOM seit 2013 (Studienzentren Bonn/Aachen)

Dokument ist urheberrechtlich geschützt

Heute:

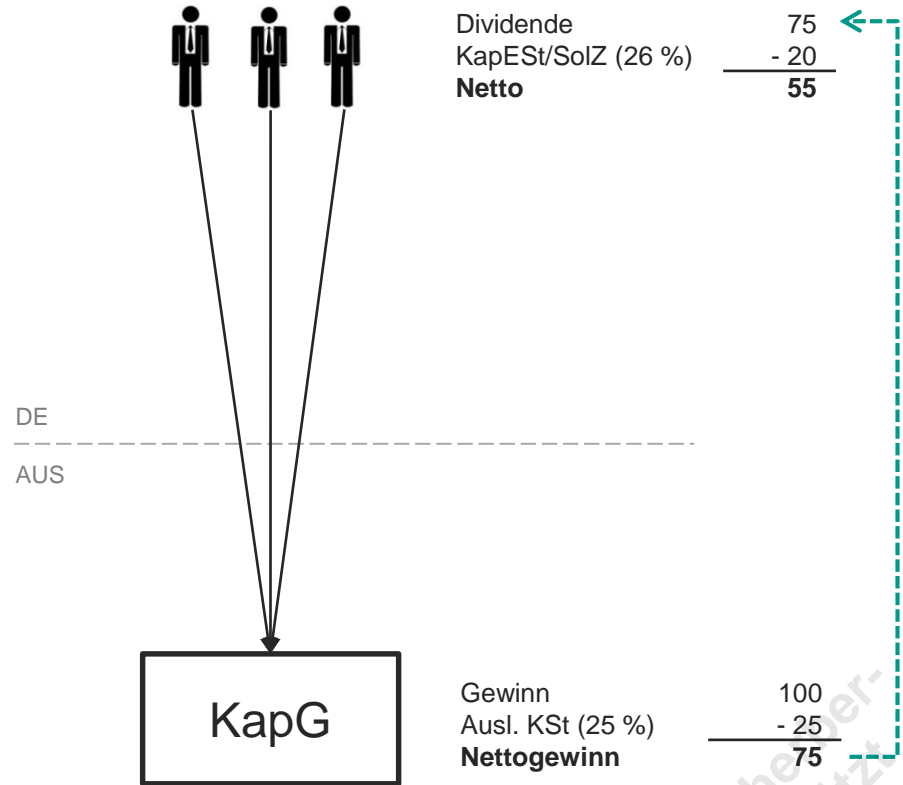
- 1 Optimierung der laufenden Besteuerung**
- 2 Ausländische Verluste**
- 3 Ausländische Lizenzgesellschaften (IP-Boxen)**
- 4 Vermeidung der Quellensteuer nach § 50a EStG**
- 5 Vermeidung/Verringerung der Hinzurechnungsbesteuerung**
- 6 Vermeidung § 50d Abs. 3 EStG**
- 7 Gestaltungen zur Wegzugsbesteuerung**

# 1. Optimierung der laufenden Besteuerung

# 1. Optimierung der laufenden Besteuerung

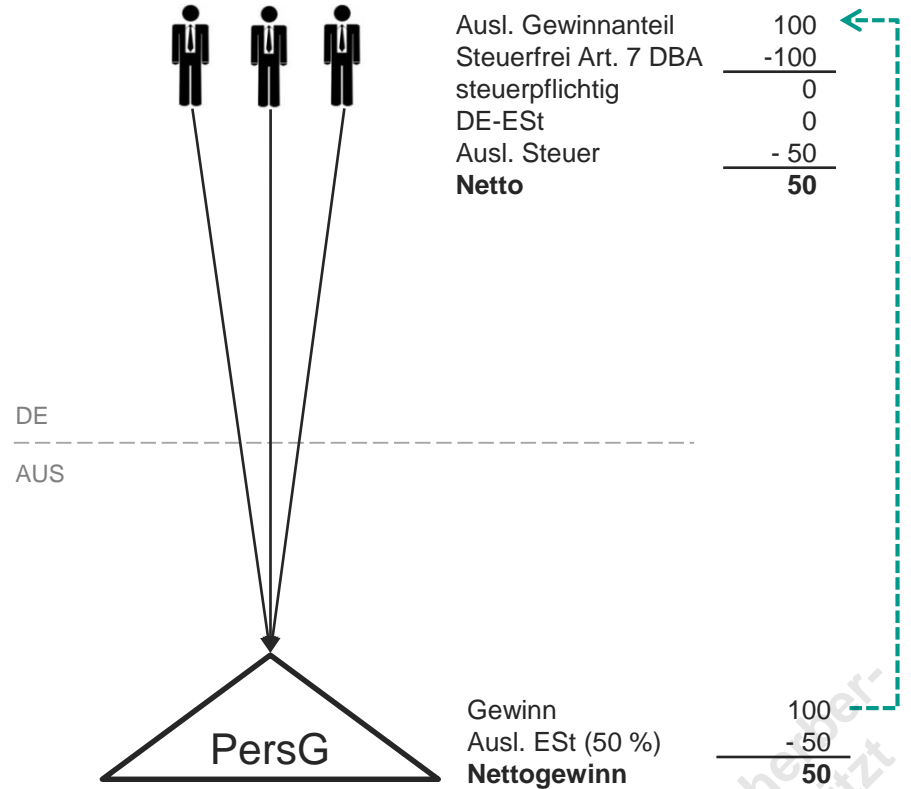
## Normalfall 1: Investition über ausländische Kapitalgesellschaft

- Deutsche Investoren gründen ausländische Kapitalgesellschaft
- KapG unterliegt im Ausland der dortigen Unternehmensbesteuerung (z.B. Österreich: 25 %)
- Ausschüttungsbetrag (= Nettogewinn) unterliegt in Deutschland der Besteuerung mit 26 % Kapitalertragsteuer und Solidaritätszuschlag
- Deutschland rechnet etwaige ausländische Quellensteuer gem. § 32d Abs. 5 EStG an.



## Normalfall 2: Investition über ausländische Personengesellschaft

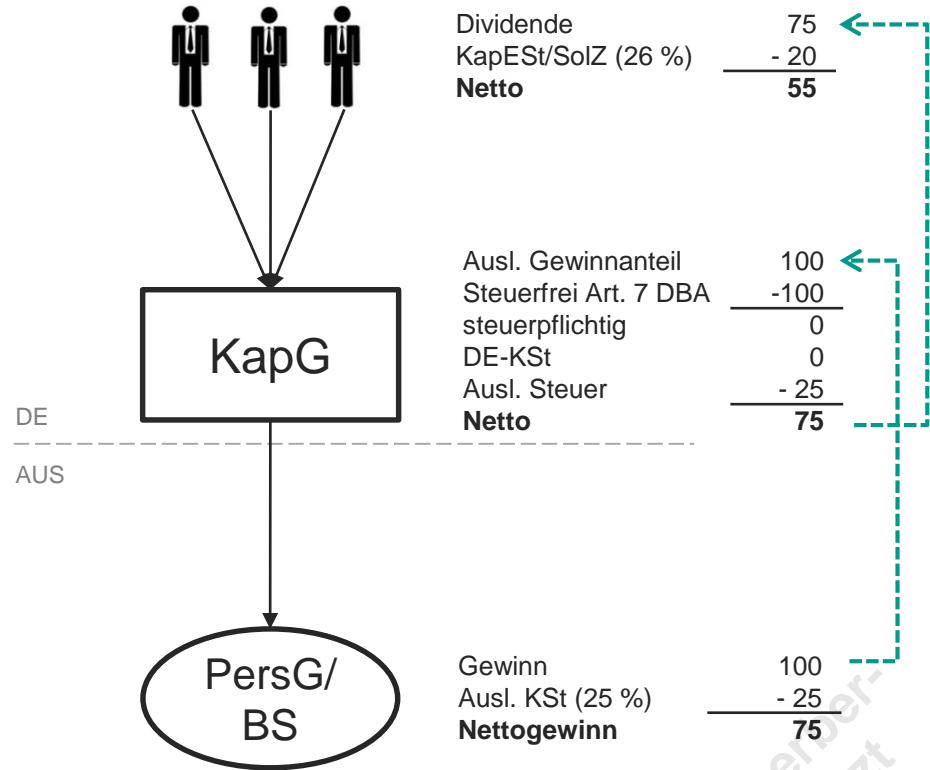
- Deutsche Investoren gründen ausländische Personengesellschaft
- Besteuerung unterliegt im Ausland der dortigen Einkommensteuer (z.B. Österreich: 0 bis 50 %)
- Gem. Art. 7 DBA hat Deutschland i.d.R. kein Besteuerungsrecht
- Gewinne in Deutschland steuerfrei



# 1. Optimierung der laufenden Besteuerung

## Normalfall 3: Investition über DE-KapG und ausl. PersG/BS

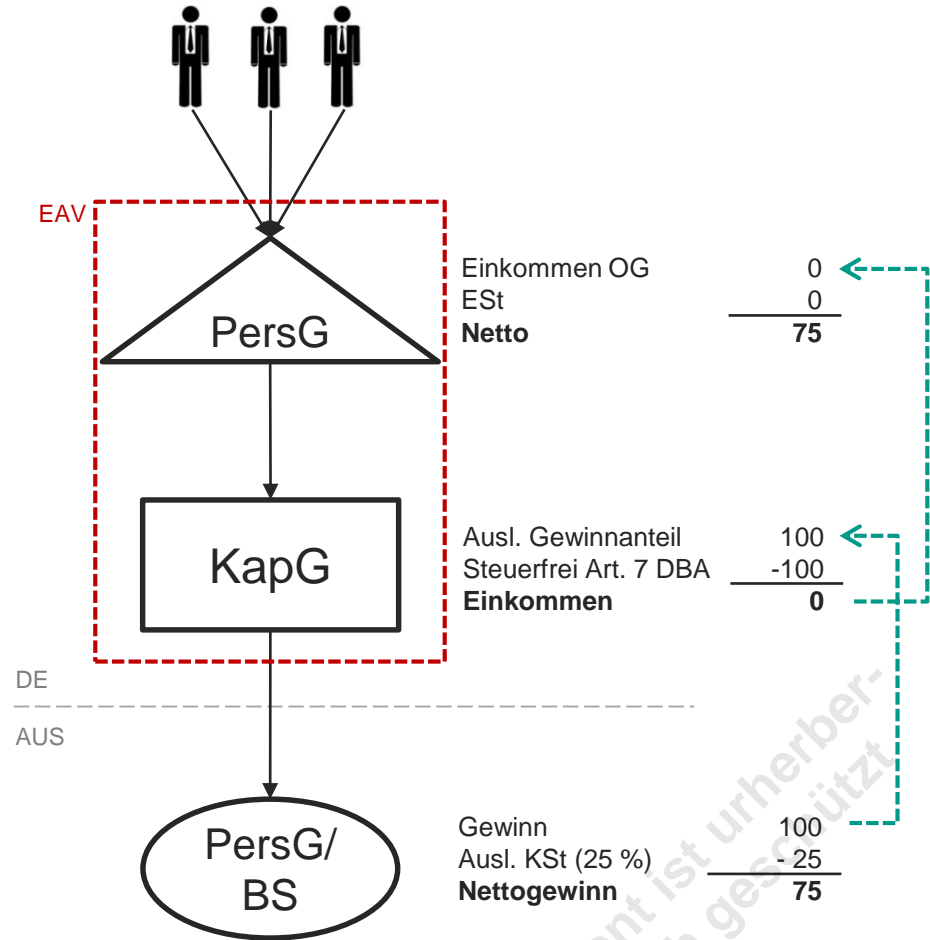
- Deutsche Kapitalgesellschaft gründet ausländische Personengesellschaft oder Betriebsstätte
- DE-KapG ist im Ausland beschränkt körperschaftsteuerpflichtig
- DE-KapG unterliegt im Ausland der dortigen Unternehmensbesteuerung (z.B. Österreich: 25 %)
- Gem. Art. 7 DBA hat Deutschland i.d.R. kein Besteuerungsrecht
- Die Gewinnausschüttungen unterliegen jedoch der üblichen Besteuerung mit Kapitalertragsteuer und Solidaritätszuschlag



# 1. Optimierung der laufenden Besteuerung

## Gestaltungsvariante: Gewinnabführungsvertrag

- Deutsche Kapitalgesellschaft schließt einen Ergebnisabführungsvertrag mit Personengesellschaft
- Folge: innerdeutsche Organschaft
- DE-KapG ist im Ausland beschränkt körperschaftsteuerpflichtig
- DE-KapG unterliegt im Ausland der dortigen Unternehmensbesteuerung (z.B. Österreich: 25 %)
- Gem. Art. 7 DBA hat Deutschland i.d.R. kein Besteuerungsrecht
- Die Steuerfreistellung wird durch die Organschaft zur PerG (OT) geschleust
- Vorteil:
  - **Ausland besteuert zum (geringen) Körperschaftsteuersatz**
  - **Deutschland stellt Gewinne steuerfrei**



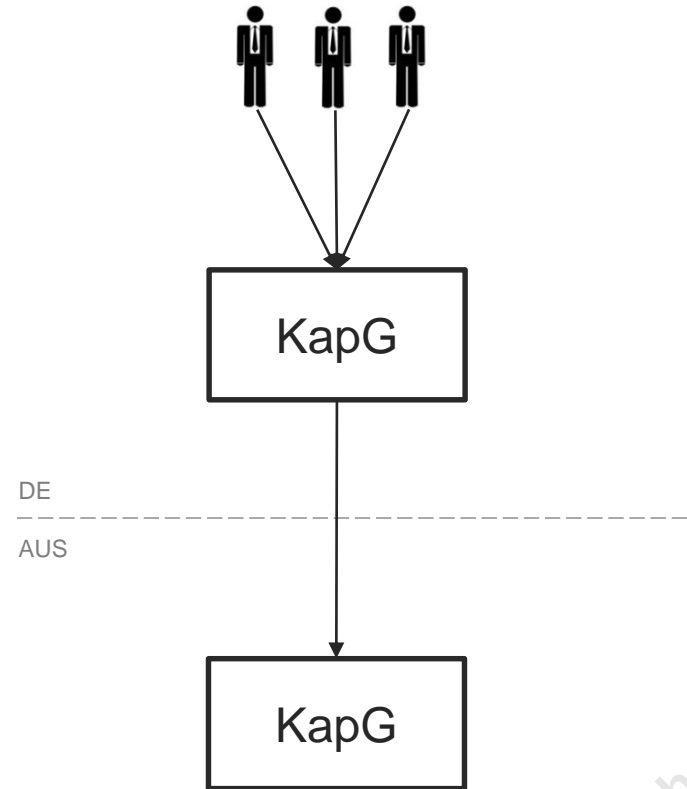


## 2. Ausländische Verluste

## 2. Ausländische Verluste

### Normalfall 1: DE-KapG gründet ausländische KapG

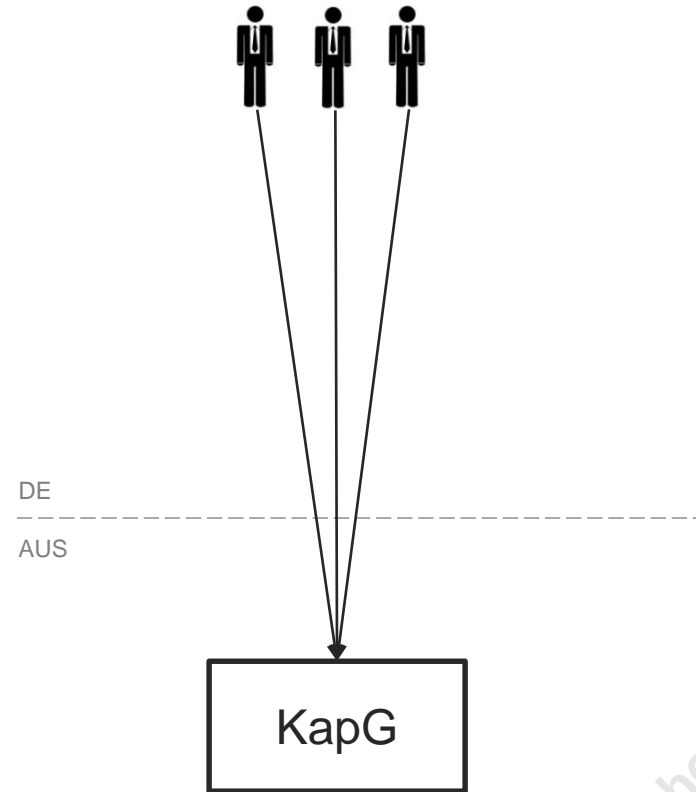
- Deutsche Kapitalgesellschaft gründet ausländische Kapitalgesellschaft
- Verluste der ausländischen Gesellschaft sind nicht mit Gewinnen der deutschen Gesellschaft verrechenbar
- Grenzüberschreitende Organschaft praktisch nicht umsetzbar
- Teilwertabschreibung auf bzw. Veräußerungsverlust der Beteiligung gem. § 8b Abs. 3 KStG steuerlich nicht zu berücksichtigen



## 2. Ausländische Verluste

### Normalfall 2: Investoren gründen ausländische KapG

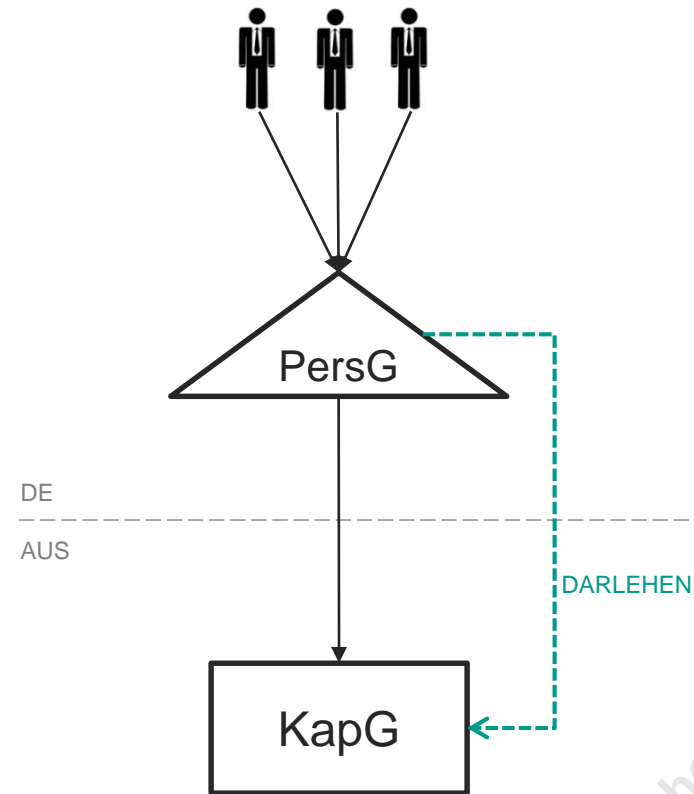
- Deutsche Investoren gründen ausländische Kapitalgesellschaft
- Verluste der ausländischen Gesellschaft sind nicht mit Gewinnen der deutschen Gesellschafter verrechenbar
- Teilwertabschreibung im Privatvermögen nicht möglich
- Wertverlust der ausländischen Gesellschaft wird im Veräußerungs- oder Liquiditätszeitpunkt zu 60 % berücksichtigt (§ 3c Abs. 2 EStG)



## 2. Ausländische Verluste

### Gestaltungsvariante: Zwischenschaltung PersG mit Darlehensvergabe

- Deutsche Investoren gründen über deutsche (gewerblich geprägte) Personengesellschaft ausländische Kapitalgesellschaft
- Vergabe von Darlehen statt Eigenkapital
- Bei Verlusten der ausländischen KapG verliert das Darlehen an Wert
- Teilwertabschreibung auf Darlehen bei PersG grds. zu 100 % steuerwirksam (teilw. a.A. Finanzverwaltung)
- Teilwertabschreibung auf Beteiligung zu 60 % berücksichtigungsfähig (§ 3c Abs. 2 EStG)



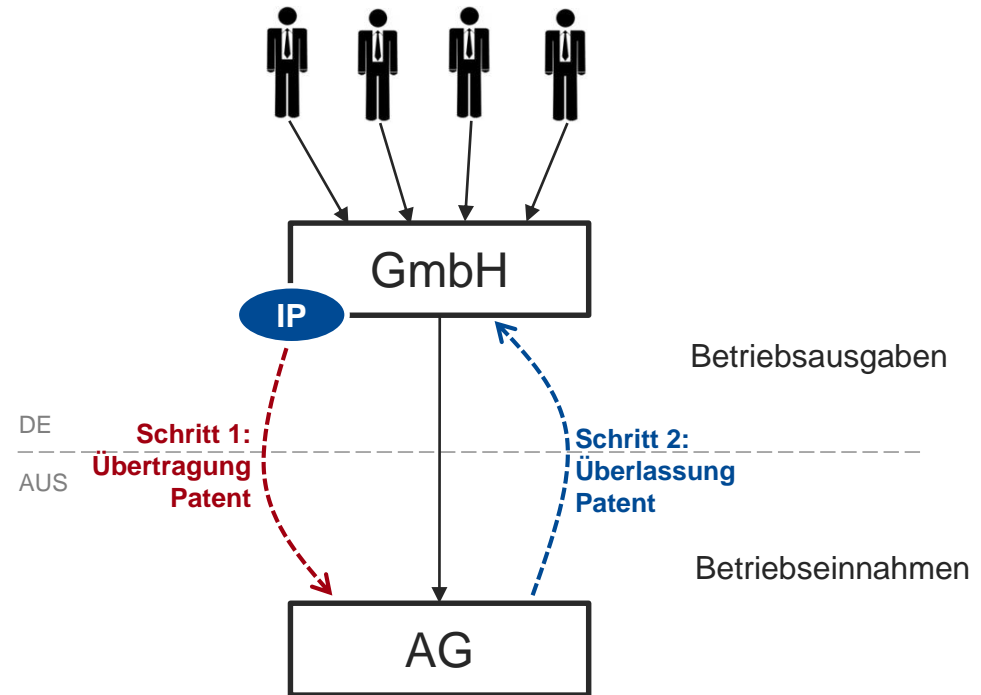
---

## 3. Ausländische Lizenzgesellschaften (IP Box)

### 3. Ausländische Lizenzgesellschaft (IP Box)

## Übersicht

- Entwicklung eines Patents, einer Marke oder ähnlichem immateriellen Wirtschaftsgutes (intellectual property) in ausländischer Kapitalgesellschaft
- Alternativ: Übertragung des IP auf ausländische Kapitalgesellschaft (Vorsicht: Verdeckte Einlage oder Steuerentstrickung)
- Entgeltliche Überlassung des IP an deutsche Gesellschaft
- Ausländische Steuerbelastungen:
  - Bahamas: 0 %
  - Liechtenstein: 12,5 %, aber 80 % Betriebsausgabenabzug bei IP-Boxen (= 2,5 % effektive Belastung)
  - Luxemburg: 28,8 %, aber 80 % Steuerfreistellung auf Gewinne aus IP-Boxen (= 5,76 % effektive Belastung)
- Probleme:
  - Quellensteuer nach § 50a auf Lizenzgebühren
  - Hinzurechnungsbesteuerung §§ 7 - 14 AStG

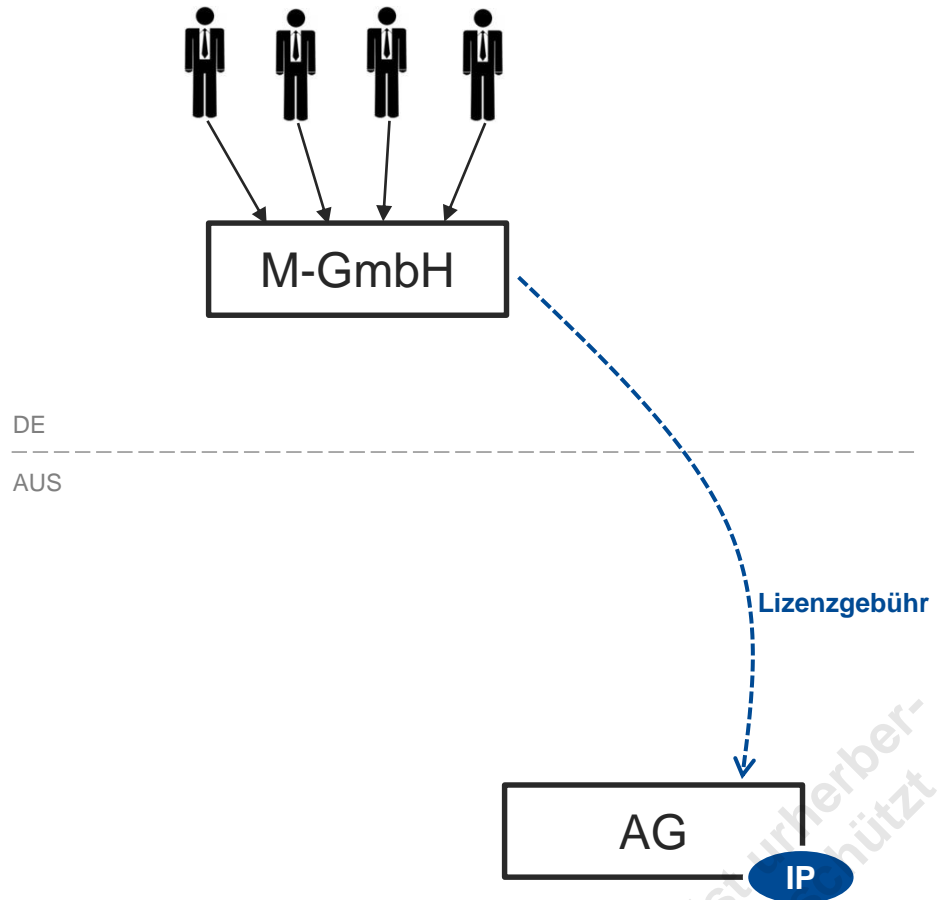


## 4. Vermeidung der Quellensteuer nach § 50a

## 4. Vermeidung der Quellenbesteuerung nach § 50a EStG

### Problemdarstellung

- Quellesteuer für folgende Aufwendungen
  - Künstlerische oder unterhaltende Darbietungen
  - Lizenzgebühren
  - Aufsichtsratsvergütungen
- Voraussetzung: Empfänger ist beschränkt steuerpflichtig
- Ob ein Beteiligungsverhältnis besteht ist unerheblich.
- Quellensteuer: 15 bzw. 30 %

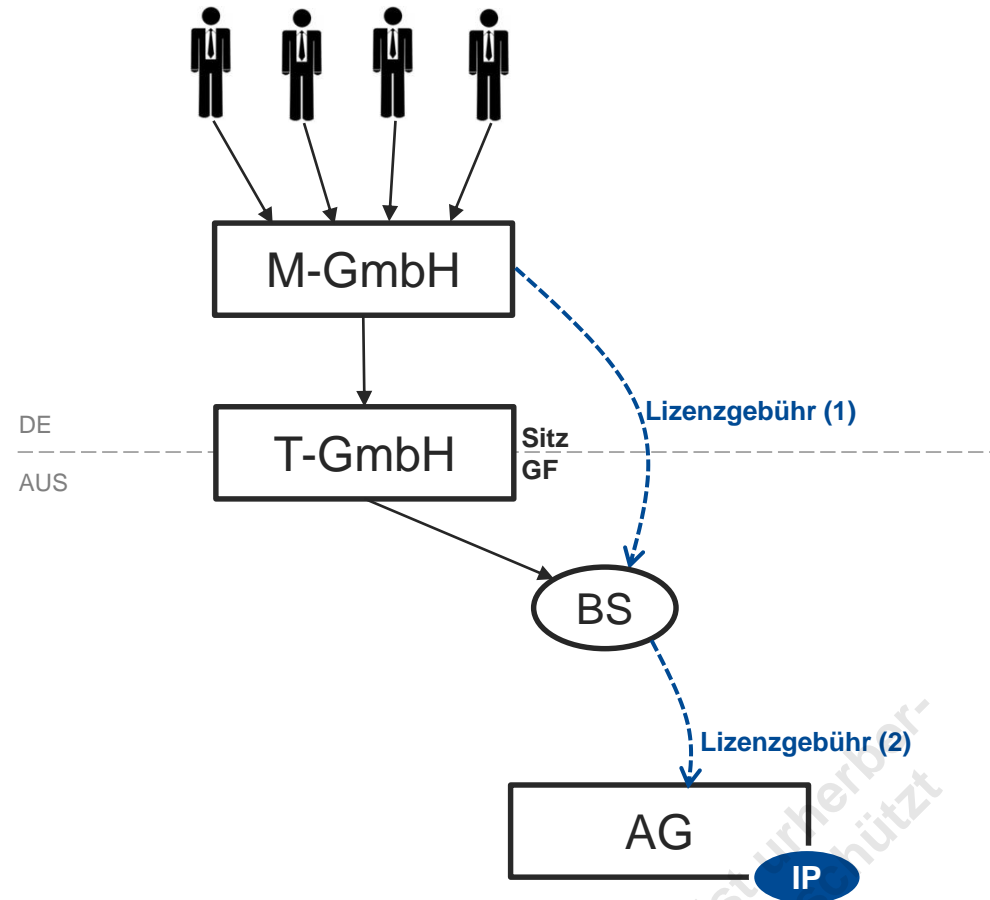




## 4. Vermeidung der Quellenbesteuerung nach § 50a EStG

### Gestaltungsvariante

- Lizenzgebühr (1)  
Keine Quellensteuer, da T-GmbH unbeschränkt KSt-pflichtig (§ 1 Abs. 1 Nr. 1 KStG)
- Lizenzgebühr (2)  
Keine Quellensteuer, da AG nicht beschränkt KSt-pflichtig (keine inländischen Einkünfte)
- Auffassung BFH/FA unbekannt



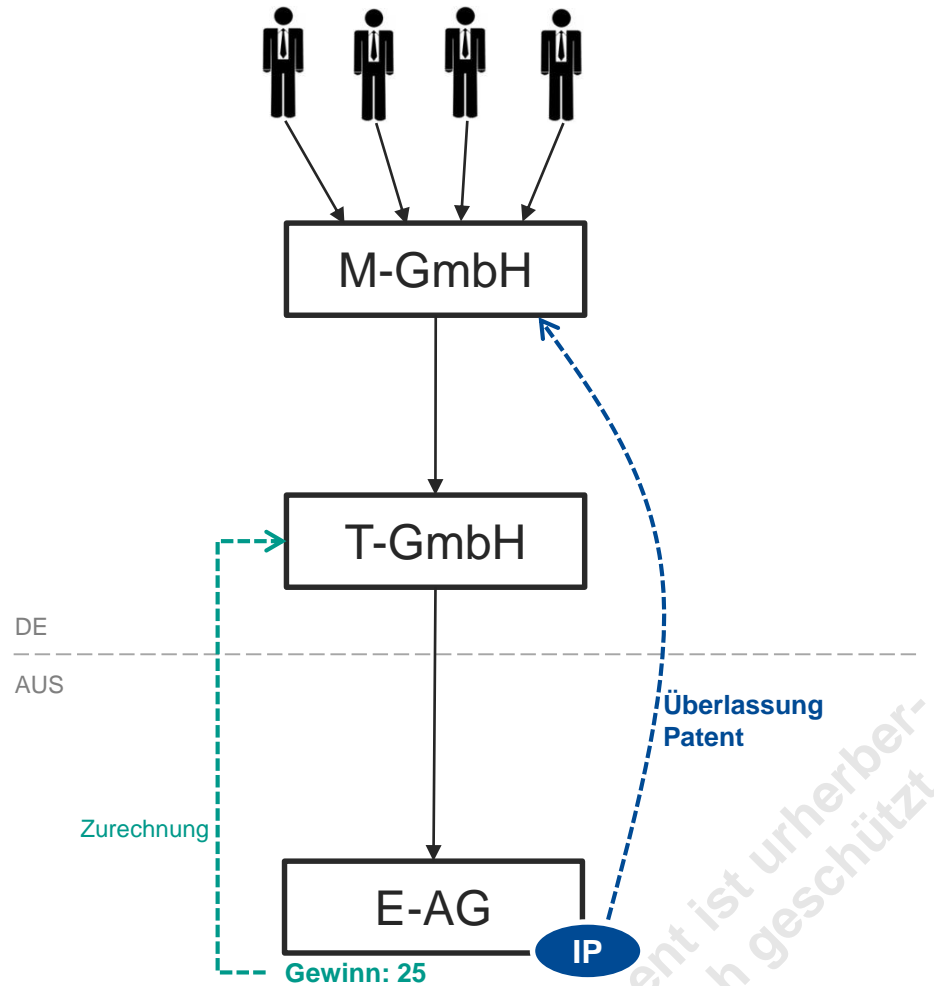
## 5. Vermeidung/Verringerung der Hinzurechnungsbesteuerung

## 5. Vermeidung/Verringerung der Hinzurechnungsbesteuerung

### Gestaltungsvariante 1: Ausgangssituation

- Passive Einkünfte der E-AG werden gem. §§ 7 ff. AStG der T-GmbH zugerechnet
- Hinzurechnungsbilanz der T-GmbH für die E-AG:

IP	0	EK	0
Bank	25	Gewinn	25

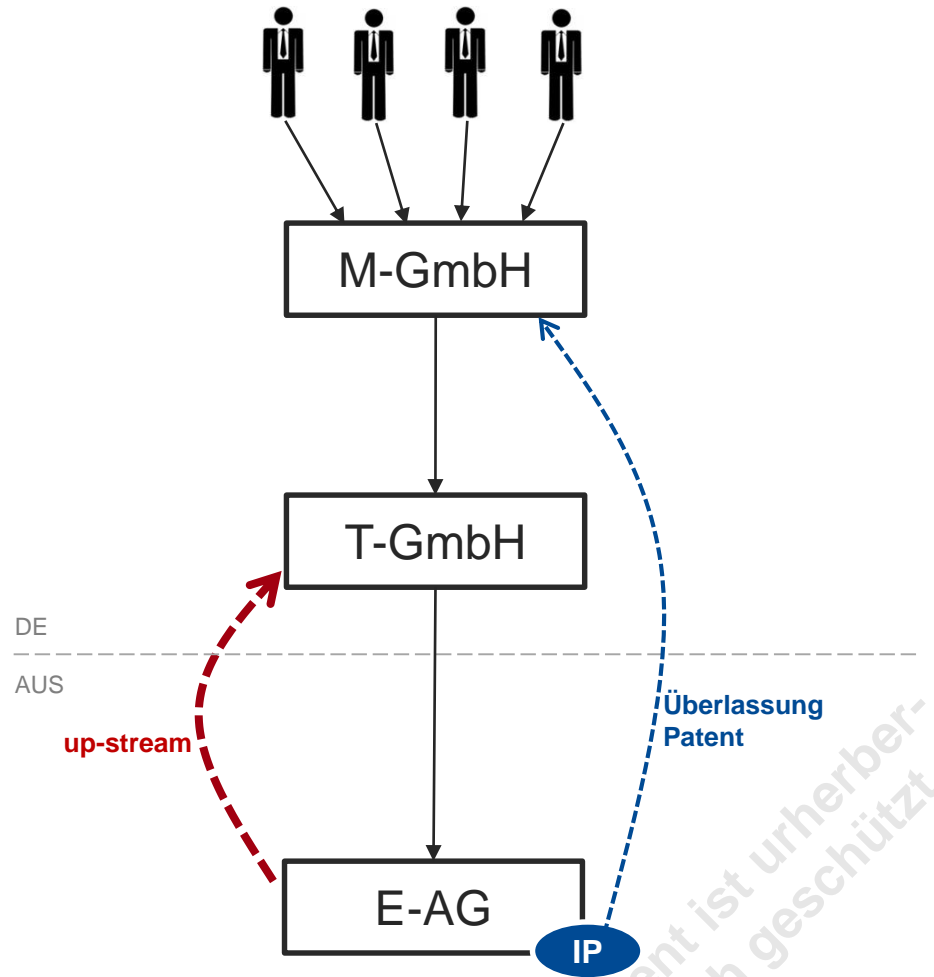


## 5. Vermeidung/Verringerung der Hinzurechnungsbesteuerung

### Gestaltungsvariante 1: Aufwärtsverschmelzung

- Aufwärtsverschmelzung der E-AG auf die T-GmbH gem. §§ 122a ff. UmwG
- Im Ausland zu Buchwerten
- In der Hinzurechnungsbilanz jedoch zu gemeinen Werten
- Verschmelzungsgewinn unterliegt nicht der Hinzurechnungsbesteuerung
- (Steuerfreie) Aufdeckung stiller Reserven in der Hinzurechnungsbilanz:

IP	100	EK	25
Bank	25	Gewinn	100



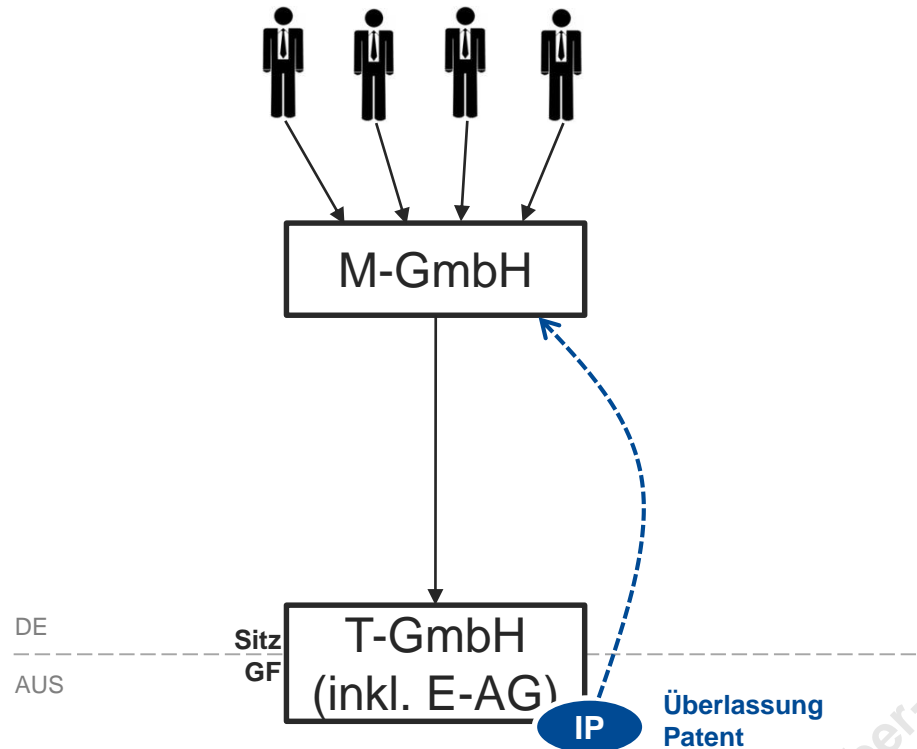
## 5. Vermeidung/Verringerung der Hinzurechnungsbesteuerung

### Gestaltungsvariante 1: Zielstruktur

- Passive Einkünfte der T-GmbH im Ausland sind gem. § 20 Abs. 2 AStG in Deutschland steuerpflichtig
- Aber: Aktuelle Hinzurechnungsbilanz/Bilanz der BS:

IP	100	EK	25
Bank	25	Gewinn	100

- Betriebsstättengewinn wird durch Abschreibung auf IP gemindert

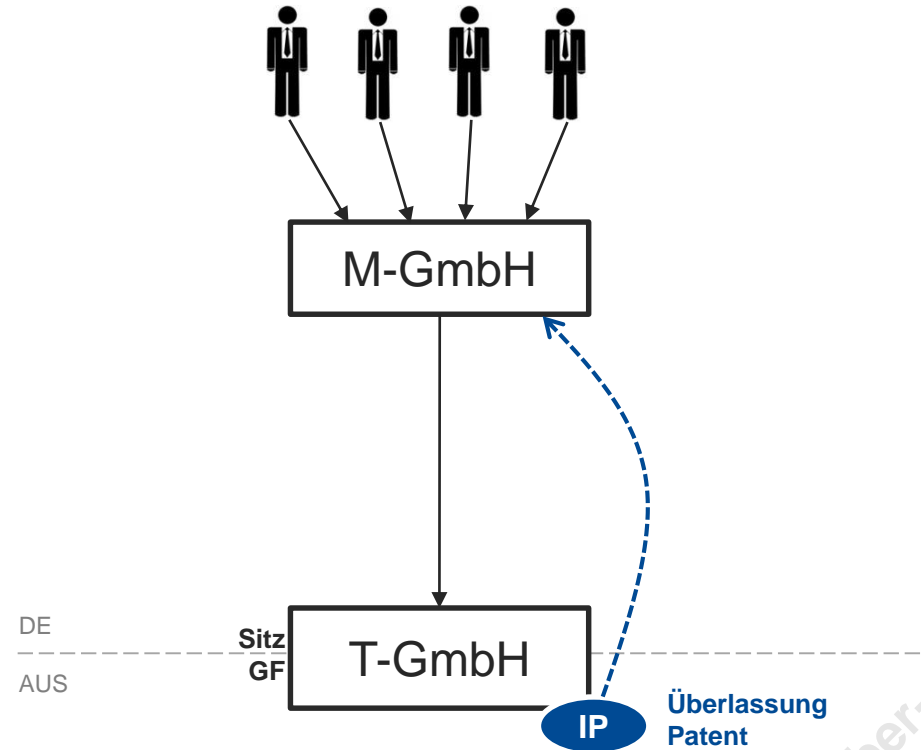


## 5. Vermeidung/Verringerung der Hinzurechnungsbesteuerung

### Gestaltungsvariante 2: Ausgangssituation

- Voraussetzung: DBA-Staat
- T-GmbH ist doppelt ansässig
- Gem. Art. 4 Abs. 3 DBA gilt die Gesellschaft als im „Ausland“ ansässig
- IP befindet sich folglich in ausländischer BS
- Bilanz der T-GmbH:

IP	0	EK	0
----	---	----	---



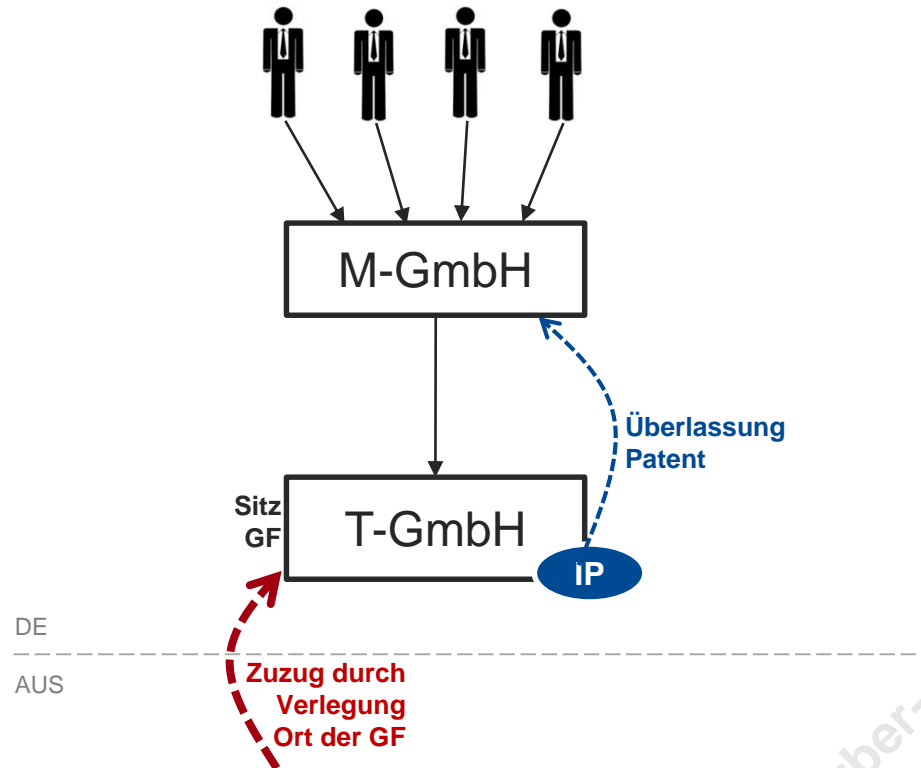
## 5. Vermeidung/Verringerung der Hinzurechnungsbesteuerung

### Gestaltungsvariante 2: Zuzug

- Die T-GmbH verlegt ihren Ort der GF nach Deutschland
- Ausland: Regelmäßig keine Entstrickungsbesteuerung
- Deutschland: Ansatz des IP mit dem Teilwert (vgl. § 4 Abs. 1 S. 8, § 6 Abs. 1 Nr. 5a EStG)
- Bilanz der T-GmbH nach Zuzug:

IP	100	EK	0
		Neueinlage	100

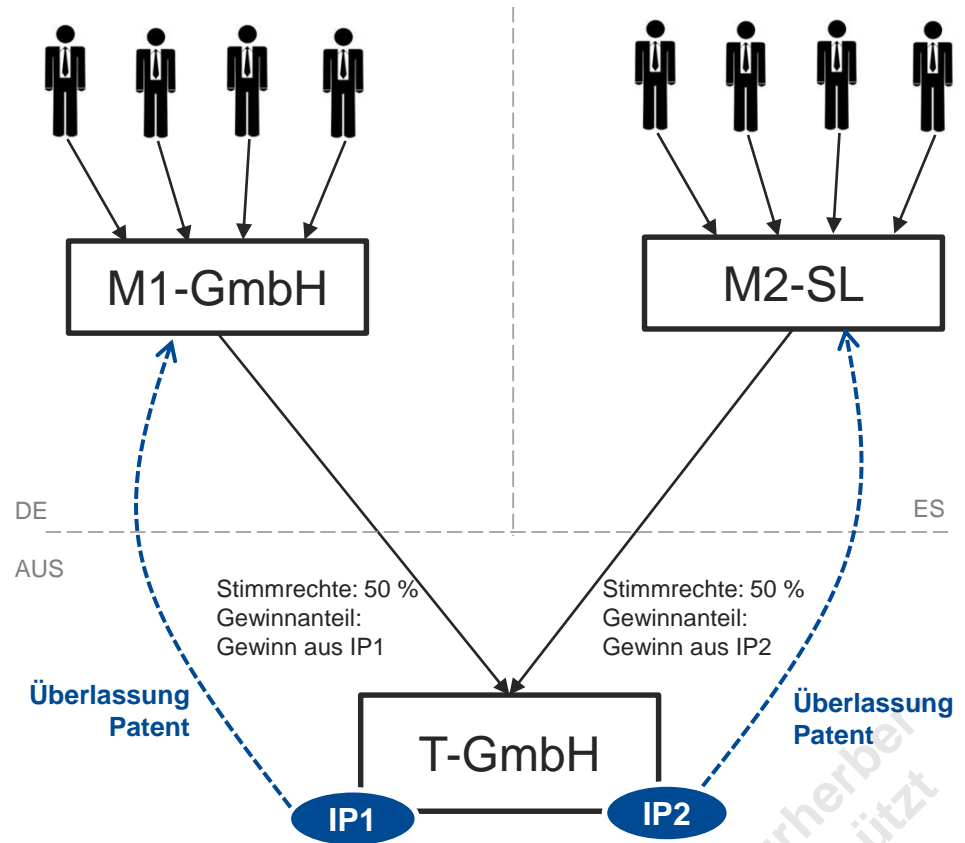
- Hebung von Abschreibungsvolumen



## 5. Vermeidung/Verringerung der Hinzurechnungsbesteuerung

### Gestaltungsvariante 3: Joint Venture mit ausländischem Unternehmen

- Joint Venture mit ausländischen Investoren
- Beteiligung/Stimmrechte des deutschen Investors max. 50 Prozent
- Abweichend Gewinnverteilung:
  - M1-GmbH erhält den Gewinnanteil, den T-GmbH aus IP1 generiert
  - M2-SL erhält den Gewinnanteil, den T-GmbH aus IP2 generiert



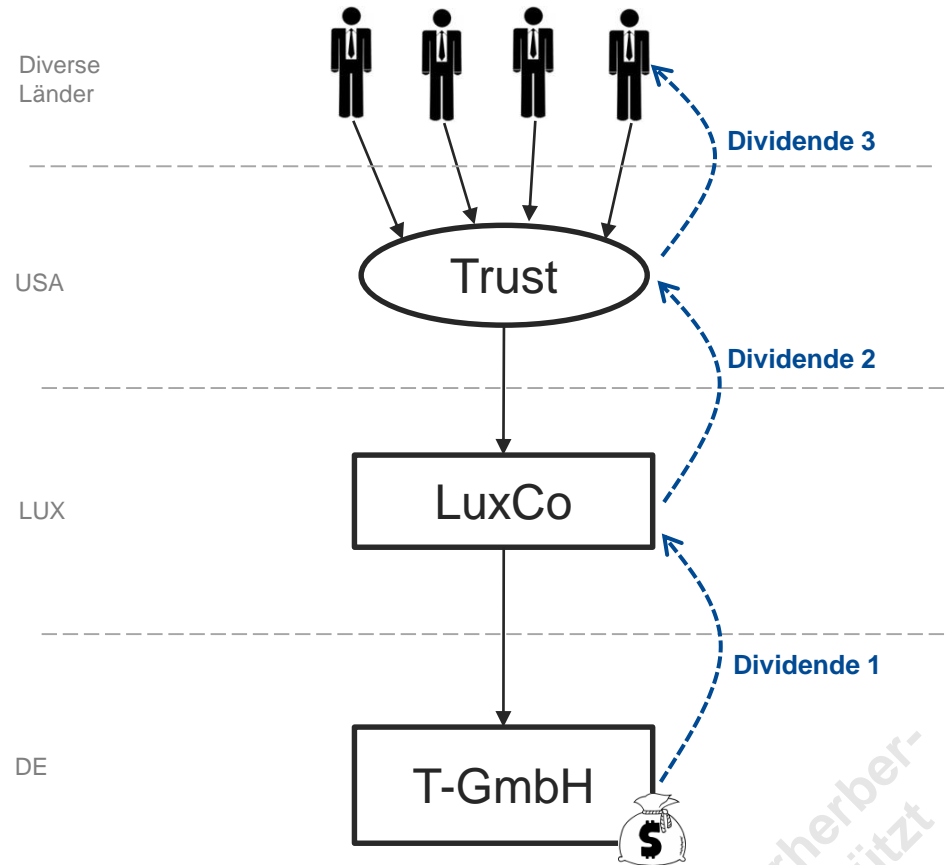


## 6. Vermeidung § 50d Abs. 3 EStG

## 6. Vermeidung § 50d Abs. 3 EStG

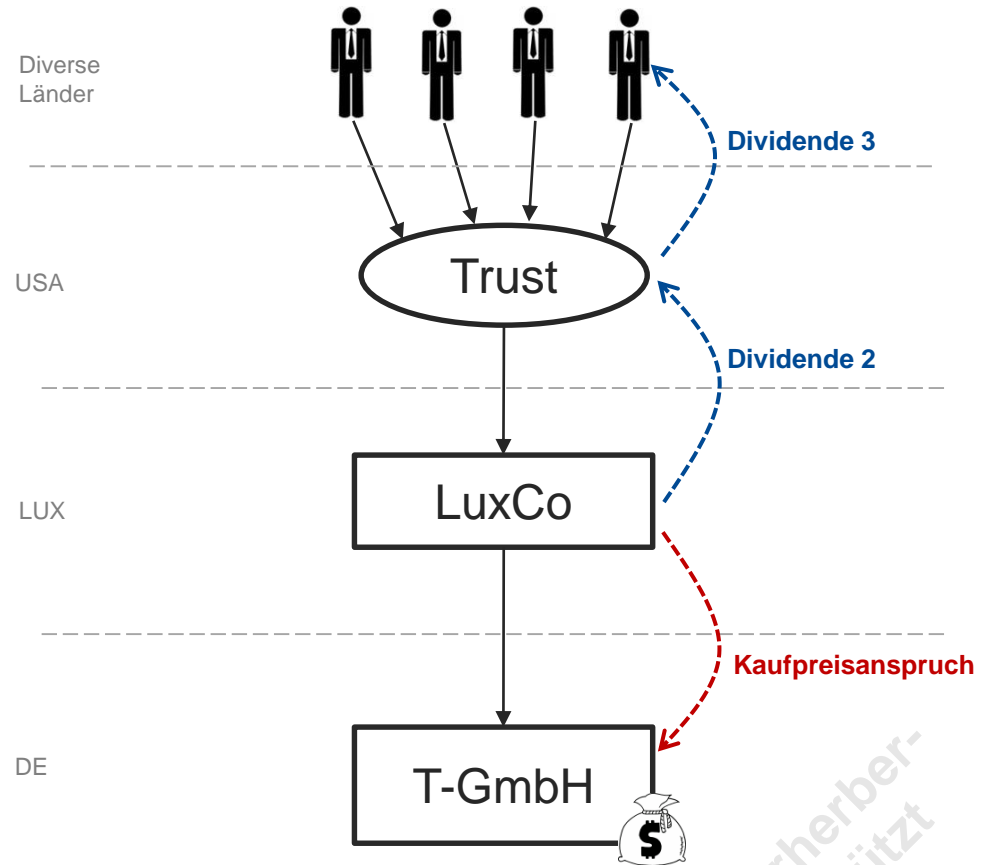
### Ausgangssituation

- US-Amerikanischer Fonds (Trust) erwirbt über eine luxemburgische Gesellschaft in Deutschland eine Gesellschaft (Target) zum Kaufpreis von 100.
  
- Dividende 1
  - Kapitalertragsteuer: 25 %
  - Grds. Erstattung nach §§ 44a Abs. 9, § 43b EStG und Art. 10 DBA
  - Problem: § 50d Abs. 3 EStG
  
- Dividende 2  
In der Regel keine Quellensteuerprobleme
  
- Dividende 3  
In der Regel keine Quellensteuerprobleme



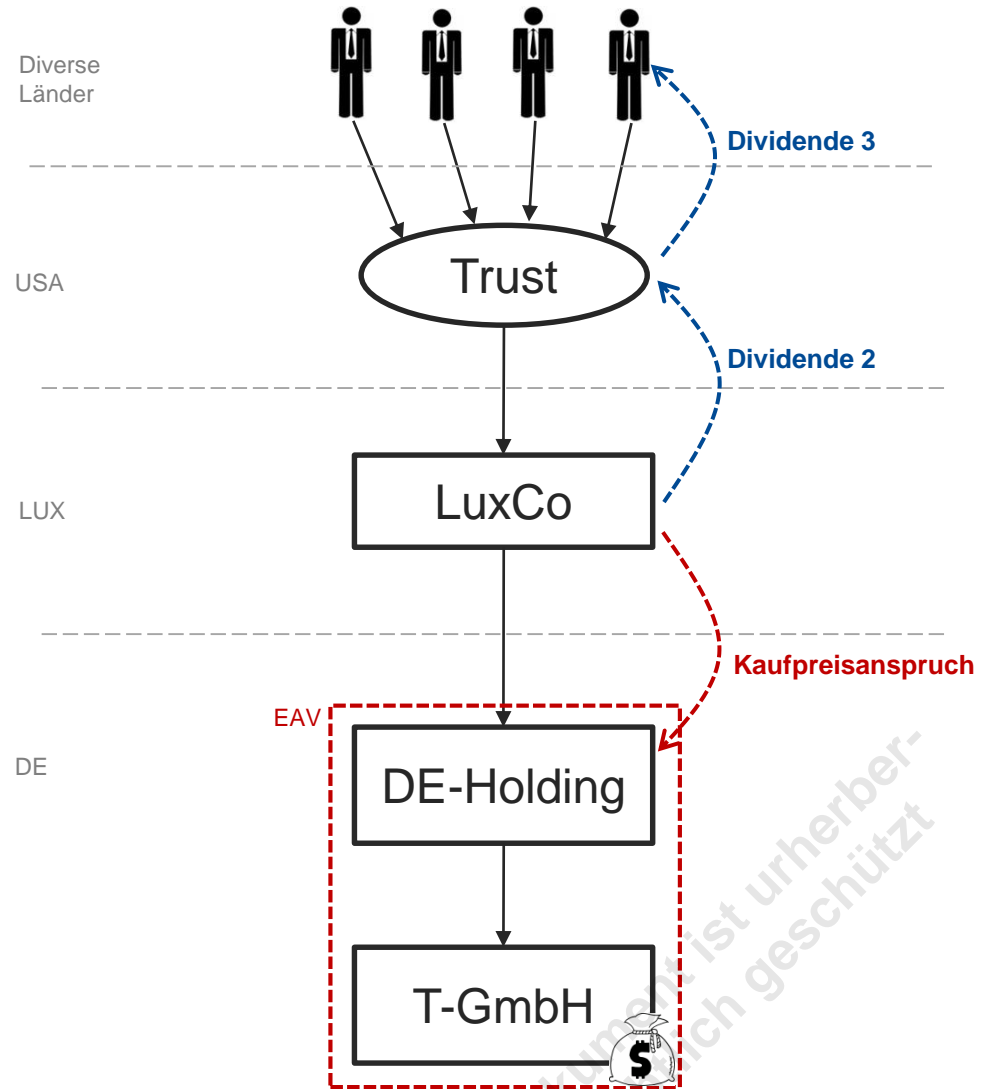
## Gestaltungsvariante 1: Kauf eigener Anteile

- Die T-GmbH erwirbt von der LuxCo die Hälfte ihrer eigenen Anteile zum Kaufpreis von 50 (vgl. § 33 Abs. 2 GmbHG, § 71 AktG)
- LuxCo hat Kaufpreisanspruch gegen T-GmbH in Höhe von 50.
- Die Auszahlung des Kaufpreisanspruches unterliegt nicht der Kapitalertragsteuer.
- Problem bei Alleingeschäftlern: Erwerb eigener Anteile wird nach Auffassung des BFH als Dividende und nicht als Veräußerung gesehen.



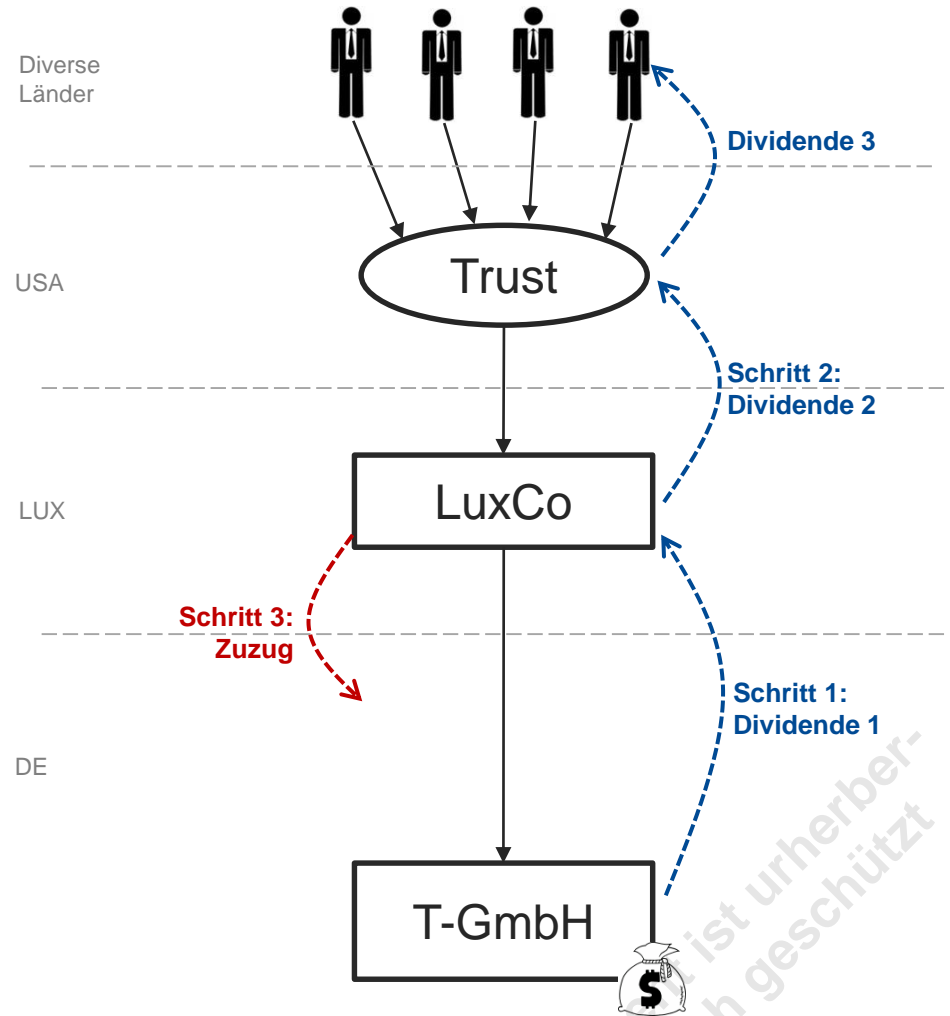
## Gestaltungsvariante 2: Holdingimplementierung

- Die LuxCo veräußert ihre Anteile an eine DE-Holding für 100.
- LuxCo hat Kaufpreisanspruch gegen DE-Holding in Höhe von 100.
- Die Auszahlung des Kaufpreisanspruches unterliegt nicht der Kapitalertragsteuer.
- Optional: Abschluss eines EAV zur Vermeidung der Kapitalertragsteuer und der Besteuerung nach § 8b KStG.



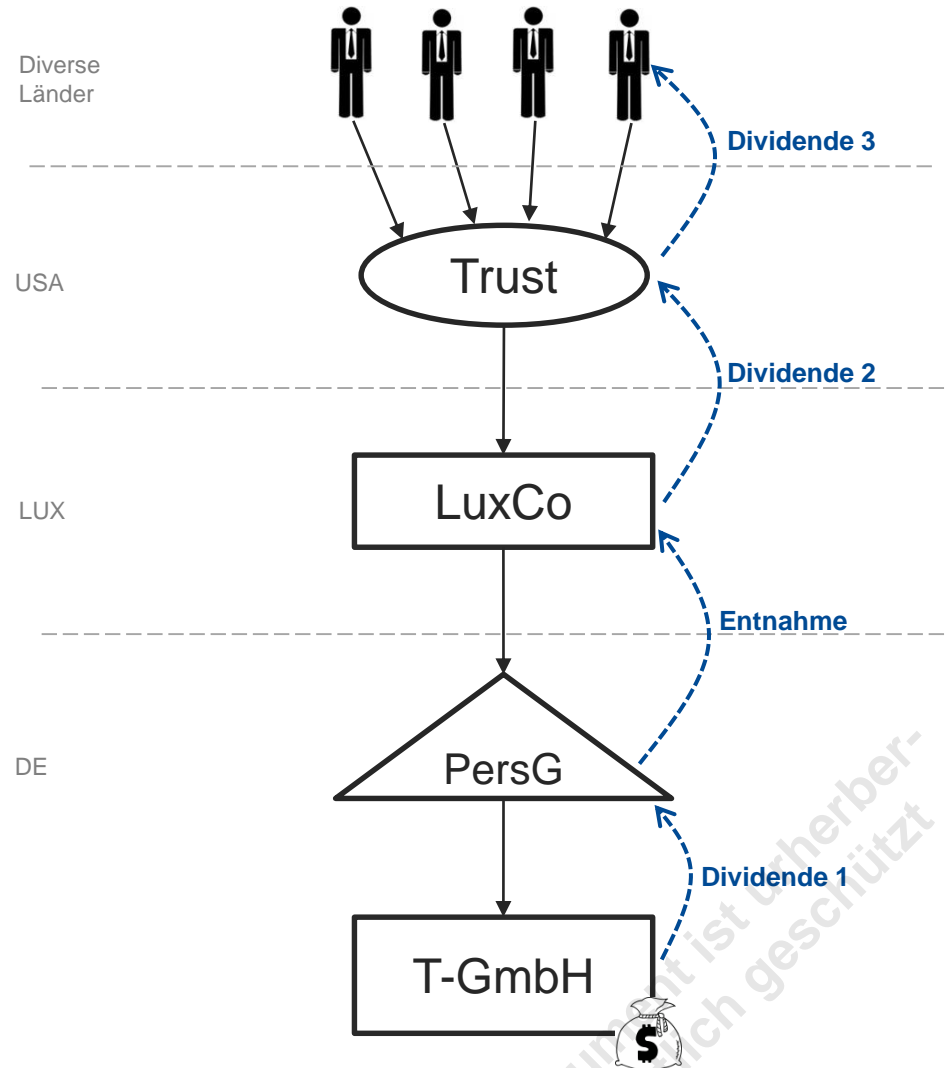
## Gestaltungsvariante 3: Zuzug der LuxCo

- Schritt 1: Die T-GmbH zahlt eine Dividende an die LuxCo aus. Hierfür ist KapESt einzubehalten und abzuführen.
- Schritt 2: Die LuxCo schüttet diese Erträge weiter an den Trust aus. Mangels inl. Ort der GF oder inl. Sitz, ist keine KapESt einzubehalten (vgl. § 43 Abs. 3 EStG).
- Schritt 3: Die LuxCo verlegt ihren Verwaltungssitz (Ort der Geschäftsführung) nach Deutschland.
- Nach dem Zuzug ist die LuxCo unbeschränkt KSt-pflichtig. Diese zuvor erzielten Dividendeneinkünfte sind in die Veranlagung einzubeziehen.
- Folge: Besteuerung nach § 8b KStG unter Anrechnung/Erstattung der KapESt. Grds. keine GewSt.



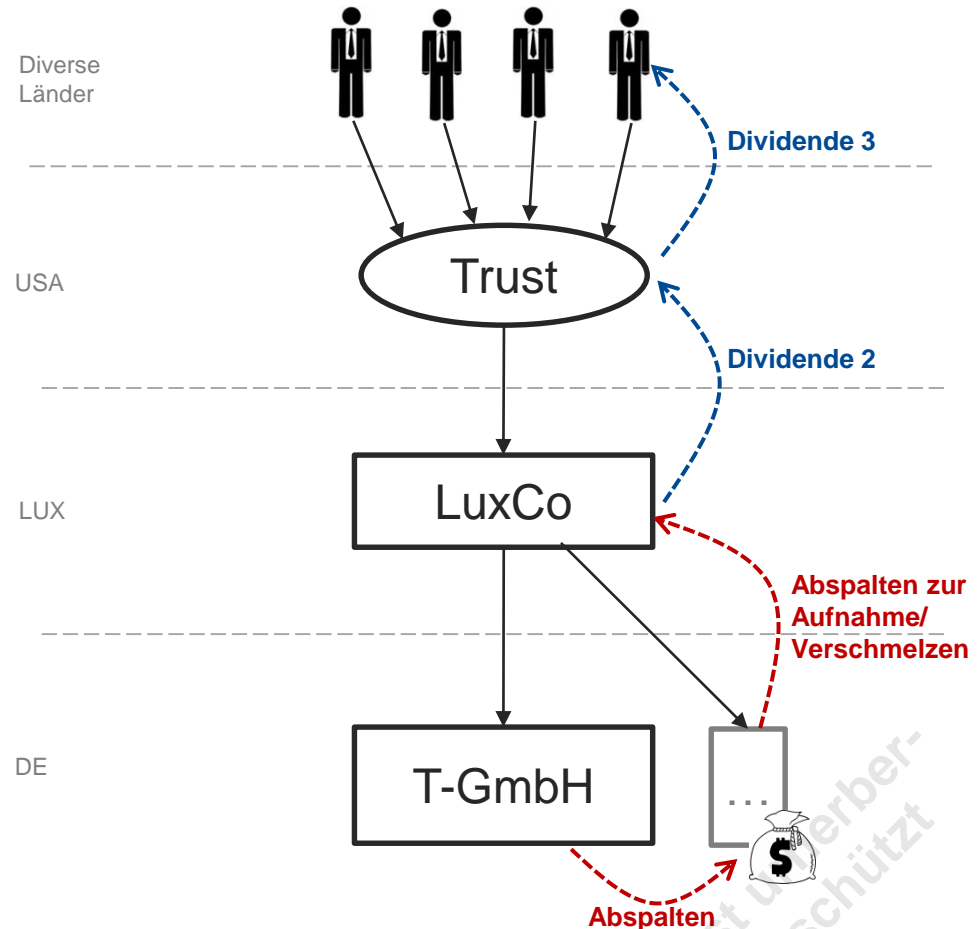
## Gestaltungsvariante 4: Zwischenschaltung einer PersG

- Die LuxCo gründet zunächst eine PersG, die die T-GmbH erwirbt.
- PersG gilt grds. als BS der LuxCo, sodass die Abgeltungswirkung nicht greift (vgl. § 32 Abs. 1 Nr. 2 KStG).
- Folge: Besteuerung nach § 8b KStG unter Anrechnung/Erstattung der KapESt.



## Gestaltungsvariante 5: Abspaltung einer Cash-Box

- Variante 1: Die Barmittel der T-GmbH werden auf die LuxCo abgespalten (Abspaltung durch Aufnahme).
- Variante 2: Die Barmittel der T-GmbH werden auf eine neue GmbH abgespalten (Abspaltung zur Neugründung), die wiederum grenzüberschreitend auf die LuxCo verschmolzen wird.
- Im abgespaltenen Vermögen befinden sich in der Regel keine stille Reserven.
- Grenzüberschreitende Abspaltung/ Verschmelzung gem. § 122a UmwG möglich.
- Grenzüberschreitende Abspaltung/ Verschmelzung löst keine KapESt aus.



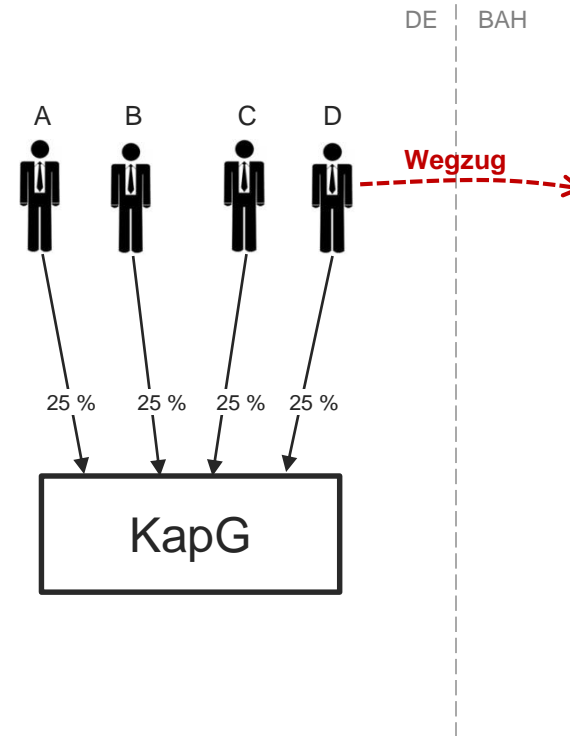
## 7. Gestaltungen zur Wegzugsbesteuerung (§ 6 AStG)



## 7. Gestaltungen zur Wegzugsbesteuerung (§ 6 AStG)

### Ausgangssituation

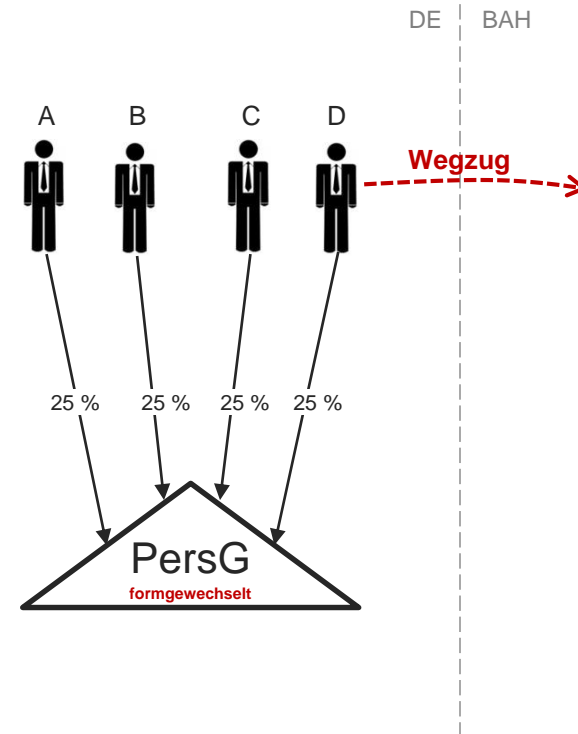
- Gesellschafter einer in- oder ausländischen Kapitalgesellschaft verzieht ins Ausland.
- Alternative Tatbestände:
  - **Schenkung/Vererbung Geschäftsanteile an ausländischen Beschenkten**
  - **Änderung DBA zuungunsten Deutschlands**
- Folge: Fiktive Veräußerung gem. § 6 AStG i. V. m. § 17 EStG



## 7. Gestaltungen zur Wegzugsbesteuerung (§ 6 AStG)

### Gestaltungsvariante 1: Formwechsel

- Formwechsel der KapG in eine PersG vor dem Wegzug.
- Anschließender Wegzug würde keine Wegzugsbesteuerung auslösen.
- Problem: Formwechsel von KapG in PersG löst Besteuerung nach § 7 UmwStG aus (fiktive Gewinnausschüttung).



## 7. Gestaltungen zur Wegzugsbesteuerung (§ 6 AStG)

### Gestaltungsvariante 2: KG-Holding

- Zwischenschaltung einer gewerblichen KG.
- Originär gewerbliche Tätigkeit oder gewerbliche Prägung?
- Steuerneutrale Einlage/Einbringung der Geschäftsanteile
- Vermeidung der Besteuerung nach § 7 UmwStG
- § 50i EStG

